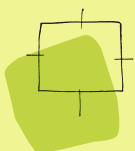
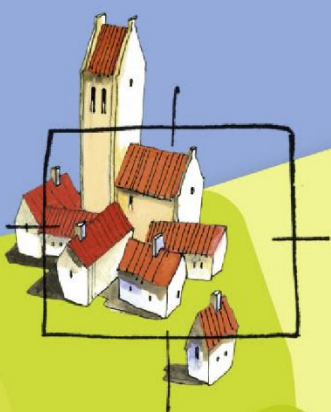


**Beleidskader kleine windturbines**

GEMEENTE  
**WEST  
BETUWE**



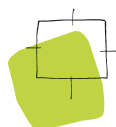
**BügelHajema**

Ruimte voor de leefomgeving

## Beleidskader kleine windturbines

Inhoud  
Rapport en bijlage(n)

6 november 2023  
Projectnummer P002231



Ruimte voor de leefomgeving

**BügelHajema, Adviseurs voor leefomgeving en omgevingsrecht BNSP**

# Inhoudsopgave

<b>1</b>	<b>Inleiding</b>	<b>3</b>
1.1	Aanleiding	3
1.2	Doel	3
1.3	Leeswijzer	3
<b>2</b>	<b>Proces</b>	<b>4</b>
<b>3</b>	<b>Beleid</b>	<b>5</b>
3.1	Provinciale omgevingsverordening	5
3.2	Afwegingskader energie Hollandse Waterlinies	7
3.3	Gemeentelijk beleid	7
<b>4</b>	<b>Omgevingsaspecten</b>	<b>8</b>
4.1	Geluid	8
4.2	Visuele hinder en lichthinder	8
4.3	Landschap en cultuurhistorie	9
4.4	Externe veiligheid	10
4.5	Water	11
4.6	Ecologie	11
<b>5</b>	<b>Randvoorwaarden</b>	<b>13</b>
5.1	Algemene randvoorwaarden	13
5.2	Ruimtelijke voorwaarden	13
5.3	Randvoorwaarden wet- en regelgeving	14
5.4	Overige randvoorwaarden	15
	<b>Bijlagen</b>	<b>16</b>
	Bijlage 1 Begrippenlijst	16
	Bijlage 2 Regelgeving besluit kwaliteit leefomgeving en Besluit activiteiten leefomgeving	18
	Bijlage 3 Provinciaal beleid	24

# 1 Inleiding

## 1.1 Aanleiding

In de gemeente West Betuwe is er vraag naar het realiseren van kleine windturbines. Grotere windturbines zijn onderdeel van de Regionale Energie Strategie en hebben een belangrijke rol in het verduurzamen van de energieopwekking. Maar deze zijn moeilijker inpasbaar, zodoende liggen er kansen om kleinere windturbines te realiseren. Zo kan de gemeente een bijdrage leveren aan de nationale, regionale en lokale doelstellingen rondom de energietransitie en koppelkansen optimaal benutten.

## 1.2 Doel

Op dit moment zijn initiatieven voor kleine windturbines niet toegestaan in West Betuwe. In de gemeente is wel de wens om kleinschalige initiatieven voor hernieuwbare energie te realiseren. De gemeente wil in deze behoefte voorzien en daarvoor heldere kaders bieden voor initiatiefnemers en gemeente zodat snel duidelijk wordt welke mogelijkheden er zijn. Als startpunt heeft het college van burgemeester en wethouders een maximum as-hoogte van 30 m vastgesteld.

Het beleidskader kleine windturbines zal gelden als een beleidsregel ex Artikel 4:81 Awb. Het is een bij besluit vastgestelde algemene regel, niet zijnde een algemeen verbindend voorschrift, omtrent de afweging van belangen bij het gebruik van een bevoegdheid van een bestuursorgaan. Het vormt de grondslag voor de bevoegdheid van verlening van buitenplanse omgevingsvergunningen voor kleine windturbines.

## 1.3 Leeswijzer

Dit beleidskader is als volgt opgebouwd, ten eerste volgt in hoofdstuk 2 een proceswijzer voor initiatiefnemers die een omgevingsvergunning willen aanvragen voor een kleine windturbine. Daarna volgt in hoofdstuk 3 een analyse van het beleid waar rekening mee gehouden moet worden. Zo zijn hiervoor de regels uit de provinciale verordening geïnventariseerd. In hoofdstuk 4 zijn de onderzoeksaspecten geanalyseerd en worden belangrijke aspecten zoals m.e.r.-plichtigheid besproken. Tot slot zijn in hoofdstuk 5 de randvoorwaarden opgesomd waaraan de omgevingsvergunningaanvraag voor een kleine windturbine moet voldoen.

## 2 Proces

Heeft u als initiatiefnemer een idee voor het ontwikkelen van een kleine windturbine? Om te onderzoeken of uw initiatief kansrijk is, volgt u onderstaand stappenplan:

- **Stap 1:** Ligt uw locatie niet in de zone waar windturbines niet zijn toegelaten op basis van provinciaal beleid? Of ligt het in een gebied waar voorwaarden gelden? Zie paragraaf 3.1, kaart 1.
- **Stap 2:** Draagt het initiatief bij aan de kwaliteiten van uw locatie? Zie paragraaf 5.2.
- **Stap 3:** Zijn er belemmeringen voor uw initiatief? Op sommige locaties spelen verschillende aspecten een rol die de uitwerking van uw initiatief negatief beïnvloeden of zelfs belemmeren. Het kan betekenen dat u op voorhand onderzoek moet uitvoeren, of afstemming moet plegen met bijvoorbeeld het waterschap. Ook is een ecologisch onderzoek noodzakelijk. Dit blijkt uit de randvoorwaarden in hoofdstuk 5.
- **Stap 4:** Heeft u een omgevingsdialoog gevoerd met de directe omwonenden / belanghebbenden?
- **Stap 5:** Voldoet uw initiatief aan de algemene criteria in hoofdstuk 5?

Hebt u alle stappen doorlopen, stuur het idee op naar de gemeente. Via de intake tafel denken wij graag mee, zodat er goed zicht is op de haalbaarheid van de aanvraag, met de intentie dat de aanvraag geleid wordt naar vooroverleg.

### 3 **Beleid**

De onderzoeksvraag die centraal staat is waar op dit moment kleine windturbines mogelijk zijn binnen de gemeente West Betuwe en onder welke voorwaarden. Dit wordt mede bepaald door wat er is vastgelegd in het beleid en regelgeving rondom het onderwerp windturbines. In de provinciale omgevingsverordening zijn regels vastgelegd voor het toelaten van windturbines.

#### 3.1 **Provinciale omgevingsverordening**

##### **Omgevingsverordening**

Windturbines zijn binnen het Gelders Natuurnetwerk (GNN) niet toegestaan, behalve in de daarvoor aangewezen zones en onder voorwaarden. Daarbij geldt de verplichting tot compensatie van het Gelders Natuurnetwerk voor windturbines en de omliggende verharding. Deze maatregelen moeten ervoor zorgen dat de nadelige gevolgen voor de kernkwaliteiten, oppervlakte of samenhang van het Gelders Natuurnetwerk zoveel mogelijk worden beperkt en de overblijvende effecten gelijkwaardig worden gecompenseerd in overeenstemming met bijlage 'Gelijkwaardige natuurbeheertypen' uit de provinciale omgevingsverordening. Daarnaast moet het oppervlak aan natuur dat verloren gaat voor 200 procent gecompenseerd worden. De wijze van compensatie van de kernkwaliteiten en de wijze waarop aandacht besteed wordt aan de voorkomende soorten wordt vastgelegd in een natuurversterkingsplan.

Een windturbine in de Groene Ontwikkelingszone (GO) is mogelijk als de kernkwaliteiten per saldo en naar rato van de ingreep worden versterkt en de samenhang van de GO niet verloren gaat. Bij een concreet plan voor de bouw van een kleine windturbine binnen GO moet dan ook een versterkingsplan worden opgesteld waarin wordt uitgewerkt hoe de kernkwaliteiten van GO worden versterkt.

Daarnaast is een deel van de gemeente West Betuwe aangewezen als Nationaal landschap, maar een die buiten het Gelders Natuurnetwerk, Groene ontwikkelingszone of de Nieuwe Hollandse Waterlinie valt. Ontwikkelingen in dit gebied zijn alleen mogelijk wanneer de kernkwaliteiten zoals bedoeld in de bijlage 'Kernkwaliteiten Nationale Landschappen' niet aangetast worden. Uitzondering kan hierop worden gemaakt als er geen reële alternatieven voor een plan zijn, of daarnaast sprake is van groot openbaar belang.

In onderstaande tabel is artikelsgewijs weergegeven welke artikelen gelden en welke gebiedsaanduiding daarbij hoort.

<b>Artikel nr.</b>	<b>Regel</b>	<b>Themakaart</b>
Artikel 2.39 t/m 2.51	Gelders Natuurnetwerk	Natuur 4
Artikel 2.42	Gelders Natuurnetwerk windturbines onder voorwaarden mogelijk	Natuur 4
Artikel 2.51a	Weidevogelgebied	Natuur 2
Artikel 2.51b	Ganzenrustgebied	Natuur 2
Artikel 2.52 t/m 2.54	Groene ontwikkelingszone	Natuur 1
Artikel 2.55	Waardevol open gebied	Landschap 1

Artikel 2.56	Nationaal landschap maar buiten GNN en GO	Landschap 1
Artikel 2.57 & 2.58	Nieuwe Hollandse Waterlinie	Landschap 2
Artikel 2.63	Verbodsgebied windenergie	Windenergie (In: Actualisatie 7)

#### WAAR WEL

Het bouwen van een windturbine is mogelijk buiten de gebieden waar het niet is toegestaan, en tevens:

- in het gebied ‘Gelders Natuurnetwerk windturbines onder voorwaarden mogelijk’;
- in de Groene Ontwikkelingszone (GO) als de kernkwaliteiten per saldo en naar rato van de ingreep worden versterkt en de aanvraag vergezeld gaat van een versterkingsplan;
- in Nationaal landschap maar buiten het GNN en de GO, hier gelden voorwaarden op basis van kernkwaliteiten.

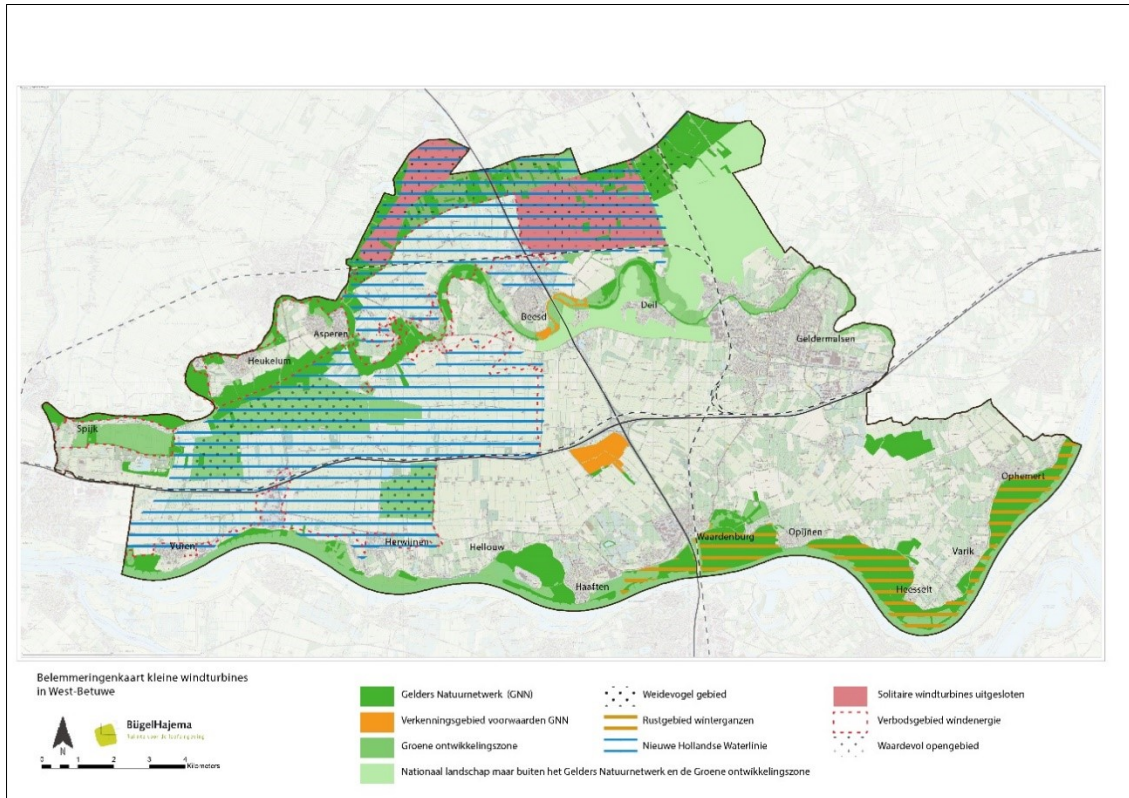
#### WAAR NIET

- ganzenrustgebied;
- weidevogelgebied;
- Gelders Natuurnetwerk (GNN);
- delen van de Nieuwe Hollandse Waterlinie;
- waardevol open gebied;
- verbodsgebied windenergie.

Deze gebieden zijn op ‘kaart 1’ opgenomen.

De motivering bij een omgevingsplan dat de oprichting van een windturbine of windturbinepark mogelijk maakt, besteedt aandacht aan:

1. de ruimtelijke kenmerken van het landschap;
2. de maat, schaal en inrichting in het landschap;
3. de visuele interferentie met een nabij gelegen windturbine of windturbines;
4. de cultuurhistorische achtergrond en waarden van het landschap;
5. de beleving van de windturbine of het windturbinepark in het landschap.



Kaart 1: zones uit de provinciale verordening waar windturbines niet mogelijk zijn of onder voorwaarden mogelijk zijn.

### 3.2 Afwegingskader energie Hollandse Waterlinies

Het afwegingskader energie Hollandse Waterlinies richt zich op grootschalige vormen van wind- en zonne-energie en geldt voor de delen van de Hollandse Waterlinie die ook in Gelderland vallen. Het geldt vooral voor windturbines van 3 MW en 5,3 MW. Voor kleine zonne- en wind initiatieven die in eigen behoefte van een agrarisch bedrijf voorzien is maatwerk nodig. Hiervoor dient een light versie HIA (Heritage Impact Assessment) te worden uitgevoerd, waarbij specifieke deskundigheid van wereldgergoed noodzakelijk is. Op basis daarvan kan worden geconcludeerd dat er soms ruimte is voor kleine windturbines, en dit dient te blijken uit een light versie HIA (Heritage Impact Assessment). Dit geldt voor gebieden die wel binnen de Nieuwe Hollandse Waterlinie liggen en buiten het verbodsgebied windenergie uit de provinciale omgevingsverordening.

### 3.3 Gemeentelijk beleid

De gemeente heeft de Visie op hernieuwbare energie vastgesteld. Daarnaast is de Omgevingsvisie vastgesteld, waarin ook zon- en windbeleid is opgenomen. In het welstandsbeleid staan geen specifieke criteria voor windturbines. Wel heeft de gemeente een Landschapsonwikkelingsplan, waarin de kernkwaliteiten van de gemeente zijn geïnventariseerd. Het landschapsonwikkelingsplan gaat uit van een zekere mate van sturing van ontwikkelingen en biedt handvatten voor de richting. Voor de bestaande, grotere windturbines geldt een omgevingsplan. In het overige deel van de gemeente zijn windturbines op basis van het omgevingsplan niet toegestaan.



## 4 Omgevingsaspecten

### 4.1 Geluid

Een kleinschalige windturbine produceert geluid. Hoeveel geluid precies is afhankelijk van het type en de windsnelheid. Het Bkl bevat geluidsnormen voor windturbines. Daarin staat dat een windturbine of een combinatie van windturbines voldoet ten behoeve van het voorkomen of beperken van geluidhinder aan de norm van ten hoogste 47 dB Lden en aan de norm van ten hoogste 41 dB Lnight op de gevel van gevoelige gebouwen, tenzij deze zijn gelegen op een gezoneerd industrieterrein. Deze geluidsnormering wordt landelijk nog acceptabel geacht.

Er is op voorhand geen reden om hier in het algemeen een nog strengere normering voor te hanteren. In bijzondere omstandigheden, zoals cumulatie van verschillende geluidsbronnen of andere windturbines, kunnen maatwerkvoorschriften worden gesteld.

### 4.2 Visuele hinder en lighthinder

Het plaatsen van een kleinschalige windturbine heeft naast ruimtelijke gevolgen ook visuele gevolgen. Hoewel de windturbines een ashoogte mogen hebben van niet meer 30 m kunnen de windturbines in het open karakter van het buitengebied effect hebben. Zo hebben de draaiende wieken van een windturbine mogelijk slagschaduw en lichtreflectie als gevolg. De positionering van kleinschalige windturbines kan veel uitmaken in het al dan niet optreden van visuele hinder. Door een goede positionering van kleine windturbines, waarbij men rekening houdt met zonlicht en schaduwwerking kan men het effect van slagschaduw en lichtreflectie beperken. Ook stelt het Besluit activiteiten leefomgeving regels omtrent lichtschildering en slagschaduw.

*“Met het oog op het voorkomen of beperken van slagschaduw is de windturbine voorzien van een automatische stilstandvoorziening die de windturbine afschakelt als gemiddeld meer dan zeventien dagen per jaar gedurende meer dan twintig minuten per dag slagschaduw kan optreden in een verblijfsruimte van een slagschaduwgevoelig gebouw en voor zover de afstand tussen de windturbine en een slagschaduwgevoelig gebouw minder dan twaalf maal de rotordiameter bedraagt.”*

Wanneer men dit toepast op bijvoorbeeld een windturbine met een rotordiameter van 15 m betekent dat indien een windturbine zich op minder dan 180 m (twaalf maal een rotordiameter van vijftien meter) bevindt, de windturbine moet zijn voorzien van een stilstandvoorziening als de mogelijke slagschaduw zich anders meer dan 17 keer per jaar gedurende meer dan 20 minuten per dag zou voordoen. Slagschaduw en lichtschildering moeten zoveel mogelijk worden beperkt door de toepassing van niet-reflecterende materialen of coatinglagen op de betreffende onderdelen.

Door middel van de regelgeving van het Besluit activiteiten leefomgeving en deze beleidsregel wordt zoveel als mogelijk visuele hinder voorkomen.

## 4.3 Landschap en cultuurhistorie

### Landschap

De gemeente West Betuwe wordt gekenmerkt door een variëteit aan landschappen. In het Landschapsontwikkelingsplan is vastgelegd wat de landschappelijke kernwaarden zijn en hoe actuele en toekomstige ontwikkelingen plaats kunnen krijgen in het landschap. Een belangrijk cultuurhistorisch element is de Nieuwe Hollandse waterlinie, die een groot onderdeel uitmaakt van de gemeente en sinds juli 2021 onderdeel is van UNESCO Werelderfgoed Hollandse Waterlinies.

Het West Betuws landschap is samengevat in zeven landschapsensembles. Deze landschapsensembles zijn in de meeste gevallen weer opgedeeld in deelgebieden: bijvoorbeeld op basis van de fysieke ondergrond: uiterwaarden, stroomrug, kom; of op basis van de aanwezige dynamiek (drijvende krachten) in het landschap. Het betreft de volgende landschapsensembles: De Poort van de Groene Parel, Het rustieke Hart van de Tielerwaard, De dynamische stroom van Geldermalsen naar Haaften, Het knoosp gat Deil, De Waaldorpen van Ophemert naar Neerijnen, De Lingedorpen van Buurmalsen naar Acquoy, De kom van de Regulieren en de Diefdijk.

Wat nu in het rivierengebied aan het oppervlak ligt, bestaat uit een ingewikkeld netwerk van oeverwallen, stroomruggen en komgebieden van diverse ouderdom, die in, op en naast elkaar liggen. De betrekkelijk geringe hoogteverschillen tussen de stroomruggen en de kommen, die samengaan met een aanzienlijk verschil in bodemgesteldheid, hebben een grote invloed gehad op de ontwikkeling van het landschap.

Na de oorlog werd de ruilverkaveling hét instrument om het landelijk gebied - en de mensen die daar woonden - te moderniseren. In de vorige eeuw werd het land net als in grote delen van Nederland ingrijpend opnieuw ingericht en geschikt gemaakt voor een moderne twintigste eeuwse maatschappij. Er werd gebouwd rekening houdend met het historisch gegroeide landschap en de belangrijkste landschapselementen.

Sinds de ruilverkavelingen heeft de maatschappij en dus ook het landschap nieuwe ontwikkelingen doorgemaakt. Er heeft weer een enorme schaalvergroting plaatsgevonden en een intensivering van het grondgebruik. In heel het land is het landgebruik grootschaliger en intensiever geworden sinds 2008. Op het platteland vragen landbouwhervorming, klimaatadaptatie, energietransitie en ecologie aandacht. Hoe om te gaan met nieuwe ruimteclaims voor uitbreiding van woningbouw, voor industrie- en bedrijfsvestigingen, voor de aanleg van wegen, voor recreatieve functies.

De rijke bodems op de oeverwallen (en de stroomruggen) zijn vanouds het meest intensief in gebruik. De ruilverkavelingen hebben een verdere modernisering van de akkerbouw, fruit- en boomteelt mogelijk gemaakt.



Kaart 2: Stroomlijnen door het landschap, Landschapsontwikkelingsplan West Betuwe 2022: aanvulling op het landschapsontwikkelingsplan (LOP)

Windturbines zijn van invloed op het landschap. Er worden voorwaarden gesteld aan de plaatsing.

### **Cultuurhistorie**

Voor gemeente West Betuwe geldt dat er verscheidene cultuurhistorische locaties voorkomen, verspreid over de gehele gemeente. Het gaat dan bijvoorbeeld om de Nieuwe Hollandse Waterlinie, de cultuurhistorische waardevolle lintbebouwing langs dijken en het waardevol open gebied.

## **4.4 Externe veiligheid**

### **Risicokaart**

Uit de risicokaart blijkt dat in de gemeente enkele risicovolle inrichtingen aanwezig zijn. In de gemeente West Betuwe liggen verscheidene regionale wegen en andere risicobronnen. Omdat het echter op voorhand niet mogelijk is om gebieden te toetsen aan de mogelijkheid om de bouw van een kleinschalige windturbine al dan niet uit te sluiten, zal dit bij een aanvraag omgevingsvergunning worden getoetst.

### *HOOGSPANNINGSLEIDINGEN*

De eigenaar van de hoogspanningsleidingen, TenneT, bepaalt de afstand die moet worden aangehouden tussen eigendommen van TenneT en windturbines op basis van het 'Handboek Risicozonering Windturbines'. Omdat er geen eis voor certificering is opgenomen en omdat de veiligheidsmaatregelen bij kleinschalige windturbines afwijken van de grote exemplaren, bestaat vanuit TenneT het verzoek om rekening te houden met de maximale werpafstand bij tweemaal nominaal toerental. Dat betekent dat de voorgeschreven afstand tussen een kleinschalige windturbine en een hoogspanningsleiding, de

afstand is die een rotorblad kan afleggen bij het losschieten van de kleinschalige windturbine als deze twee keer zo snel draait dan maximaal mogelijk (nominaal toerental).

#### BESLUIT ACTIVITEITEN LEEFOMGEVING

Voor externe veiligheid dient een windturbine te worden ontworpen volgens:

- NEN-EN-IEC 61400-1, als het gaat om een windturbine met een rotordiameter van meer dan 16 m; of
- NEN-EN-IEC 61400-2, als het gaat om een windturbine met een rotordiameter van ten hoogste 16 m.

### 4.5 Water

In verband met het onderhoud en het beheer van watergangen moet een bepaalde afstand worden aangehouden van een kleinschalige windturbine tot een watergang. Per locatie verschilt deze afstand. Ten behoeve van onderhoud moet een afstand van vijf meter (vanaf de boveninsteek van de watergang) in acht worden genomen. Dit om de watergang toegankelijk te houden voor bijvoorbeeld maai-voertuigen.

Bij de aanleg van nieuwe voorzieningen voor kleinschalige windturbines in, onder of boven een waterstaatswerk of in een bijbehorende beschermingszone (watergangen of keringen), gelden vanuit het Waterschap algemene regels (beleidsregels, de keur en de legger). Deze werkzaamheden kunnen bovendien meldingsplichtig en/of vergunningsplichtig zijn.

### 4.6 Ecologie

De effecten van een windturbine op natuurwaarden worden beoordeeld in relatie tot bestaande wet- en regelgeving op het gebied van soortenbescherming en gebiedsbescherming. De wettelijke grondslag hiervan ligt per 1 januari 2017 in de Wet natuurbescherming (Wnb) en in het provinciaal ruimtelijk natuurbeleid. De Wnb regelt onder andere de soortenbescherming van planten en dieren, dit betreft de in het wild voorkomende vogels onder de vogelrichtlijn, de dier- en plantensoorten onder de habitatrictlijn. Dier- en plantensoorten die in de bijlage van de wet genoemd worden vallen ook onder de beschermde soorten, op deze lijst mogen provincies een 'lijst met vrijstellingen' opstellen (artikel 3.11 van de Wnb). In de Wnb is eveneens de bescherming van Natura 2000-gebieden geregeld. Plannen en projecten met negatieve effecten op deze gebieden zijn vergunningsplichtig. Relevant daarbij is dat de Wnb een externe werking kent. Van externe werking is sprake als activiteiten buiten een Natura 2000-gebied van invloed zijn op de natuurwaarden in een Natura 2000-gebied.

Bij een concreet plan voor de plaatsing van een kleine windturbine moet worden bepaald of er sprake is van een verblijfplaatsen, vliegroutes of een belangrijk foerageergebied van vleermuizen of van functioneel leefgebied van vogels met jaarrond beschermde nesten en andere vogels met een hoog aanvaringsrisico (huiszwaluw, torenvalk, boerenzwaluw, houtduif en gierzwaluw). Indien deze soorten in de nabijheid aanwezig zijn, moet bij de positionering rekening worden gehouden met deze soorten, zodat het aanvaringsrisico wordt geminimaliseerd. In dat geval is niet meer dan een incidenteel slachtoffer te verwachten.

Verder dient bij de plaatsing aantasting en verstoring van bezette nestplaatsen van vogels en verblijfplaatsen van niet-vrijgestelde amfibieën en grondgebonden zoogdieren te worden voorkomen. Een negatief effect op Natura 2000-gebieden wordt niet verwacht mits plaatsing van een kleine windturbine binnen Natura 2000-gebieden achterwege blijft.

Natura 2000-gebieden vallen binnen het gebied aangewezen als Gelders Natuurnetwerk. Plaatsing van een kleine windturbine binnen GNN is alleen onder voorwaarden mogelijk binnen bepaalde locaties ('Gelders Natuurnetwerk windturbines onder voorwaarden mogelijk' op de kaart 'regels natuur – kaart 4' van de Omgevingsverordening Gelderland). In dat geval dient het verlies van oppervlakte voor tweehonderd procent te worden gecompenseerd en eventueel verlies van kernkwaliteiten en samenhang eveneens te worden gecompenseerd. Dit dient bij een concreet voornemen te worden getoetst. Een windturbine in de Groene Ontwikkelingszone (GO) is mogelijk als de kernkwaliteiten per saldo substantieel worden versterkt. Bij een concreet plan voor de bouw van een kleine windturbine binnen GO moet dan ook een versterkingsplan worden opgesteld waarin wordt uitgewerkt hoe de kernkwaliteiten van GO worden versterkt. In weidevogelgebied zijn windturbines niet mogelijk.

Randvoorwaarden:

- ecologisch onderzoek naar de effecten van de windturbine dient te worden uitgevoerd voor indiening van de omgevingsvergunningaanvraag;
- als een locatie binnen de aanduiding uit de provinciale verordening 'Gelders Natuurnetwerk windturbines onder voorwaarden mogelijk' ligt, dan dient een versterkingsplan te worden opgesteld.

## 5 Randvoorwaarden

Kleine windturbines passen niet in het geldende omgevingsplan. Initiatiefnemers kunnen een buitenplanse omgevingsplanactiviteit aanvragen voor realisatie van een windturbine, een zogenaamde Bopa. Voor de afweging van deze initiatieven is dit beleidskader opgesteld. De gemeente stelt de volgende randvoorwaarden aan de realisatie van een windturbine:

### 5.1 Algemene randvoorwaarden

Een aanvraag voor een omgevingsvergunning voor een kleine windturbine moet aan de volgende voorwaarden voldoen:

1. De kleine windturbine mag uitsluitend aangevraagd worden voor een werkend agrarisch bedrijf.
2. De kleine windturbine is uitsluitend voor eigen gebruik en niet voor commerciële doeleinden. Hierbij moeten ook de mogelijkheden voor zonnepanelen op daken zijn verkend.
3. Er moet sprake zijn van een aantoonbare relatie tussen de grootte van het energieverbruik op de locatie en de te verwachten opwek.
4. Er mag maximaal één kleine windturbine per agrarisch bedrijf gerealiseerd worden, ook wanneer één bedrijf in bezit is van meerdere percelen.
5. Er worden de volgende technische eisen gesteld aan de kleine windturbine:
  - a. De windturbine heeft een ashoogte van 30 m, een maximale rotordiameter van 30 m en een maximale tiphoogte van 45 m.
  - b. De windturbine heeft een horizontale as en drie wieken.

### 5.2 Ruimtelijke voorwaarden

Een aanvraag voor een omgevingsvergunning voor een kleine windturbine moet aan de volgende ruimtelijke voorwaarden voldoen:

1. De windturbine voldoet aan de provinciale verordening en ligt niet in de zones ganzenrustgebied, weidevogelgebied, Natura 2000 en Gelders Natuurnetwerk (tenzij het de aanduiding heeft 'Gelders Natuurnetwerk windturbines onder voorwaarden mogelijk'), waardevol open gebied, solitaire windturbines uitgesloten en verbodsgebied windenergie uit de provinciale verordening, tenzij uit de bij de aanvraag om omgevingsvergunning behorende stukken blijkt dat de provincie hier geen bezwaar tegen heeft. Deze gebieden zijn op 'kaart 1' opgenomen. En voor het overige:
  - a. in het gebied 'Gelders Natuurnetwerk windturbines onder voorwaarden mogelijk' wordt voldaan aan de voorwaarden uit de verordening;
  - b. in de Groene Ontwikkelingszone (GO) is het alleen toegestaan als de kernkwaliteiten per saldo en naar rato van de ingreep worden versterkt en de aanvraag vergezeld gaat van een versterkingsplan;
  - c. in Nationaal landschap, maar buiten het GNN en de GO, hier gelden voorwaarden op basis van kernkwaliteiten;

- d. bij ligging in de Hollandse Waterlinies, maar buiten het Verbodsgebied windenergie, dient uit een light versie HIA (Heritage Impact Assessment) te blijken dat realisatie van de kleine windturbine mogelijk is, zonder verstoring van de waarden van de Hollandse Waterlinies.
2. Houd rekening met het landschap en cultuurhistorische waarden bij plaatsing van de windturbine. Gebruik hiervoor het Landschapsontwikkelingsplan (LOP) van de gemeente West Betuwe.
  - a. een windturbine wordt geplaatst achter de agrarische erfbebouwing, in het verlengde van de windsingel achter een agrarisch erf. Bij voorkeur is dit op het volgens het omgevingsplan van toepassing zijnde agrarisch bouwvlak, of in het verlengde hiervan aan de achterzijde op maximaal 25 m van het bouwvlak als er aantoonbaar geen (geschikte) plaats is binnen het bouwvlak. Houd daarbij rekening met omliggende woningen en houd afstand tot de (openbare) weg;
  - b. de windturbine draagt bij aan de kwaliteiten van uw locatie en voegt extra kwaliteit toe. Beschrijf hiervoor hoe extra kwaliteit wordt toegevoegd en hoe de windturbine aansluit op en past binnen:
    - de ruimtelijke kenmerken van het landschap;
    - de maat, schaal en inrichting in het landschap;
    - de visuele interferentie met een nabij gelegen windturbine of windturbines;
    - de cultuurhistorische achtergrond en waarden van het landschap;
    - de beleving van de windturbine of het windturbinepark in het landschap;
  - c. Een windturbine houdt rekening met een molenbiotoop of in de invloedssfeer van een historische molen.
3. De afstand van een kleine windturbine tot:
  - a. Een watergang bedraagt minimaal 5 m vanaf de boveninsteek van een watergang. Houd rekening met overige regels van het waterschap.
  - b. Openbaar gebied is zodanig dat de wieken of de constructie van de kleine windturbine niet overhangt boven openbaar gebied.
  - c. Gronden van derden is zodanig dat de wieken of de constructie van de kleine windturbine niet overhangt boven gronden van derden.

### **5.3 Randvoorwaarden wet- en regelgeving**

Een kleine windturbines moet aan alle relevante wet- en regelgeving voldoen, waarbij in ieder geval geldt dat de kleine windturbine voldoet aan:

1. Bij een aanvraag omgevingsvergunning voor een kleine windturbine moet een rapport van een akoestisch onderzoek, een rapport van een slagschaduwonderzoek, een ecologisch onderzoek, evenals onderbouwing van de externe veiligheid en reflectie ingediend worden dat voldoet aan de wettelijke eisen, met name in het Besluit activiteiten leefomgeving, maar ook de provinciale verordening.
2. De kleine windturbine voldoet aan de eisen van het Besluit Activiteiten Leefomgeving en het Besluit Kwaliteit Leefomgeving.
3. De kleine windturbine voldoet aan de NEN-EN-IEC norm 61400-2.

4. De kleine windturbine voldoet aan de regels van de Wet natuurbescherming en de daaruit volgende voorwaarden, evenals het voorzien in een versterkingsplan binnen 'Gelders Natuurnetwerk windturbines onder voorwaarden mogelijk' een versterkingsplan.
5. Belangrijke nadelige gevolgen voor het milieu dienen te worden uitgesloten (en als dit niet kan worden uitgesloten wordt een m.e.r.-beoordeling uitgevoerd).

#### **5.4 Overige randvoorwaarden**

Voor een aanvraag voor een omgevingsvergunning voor een kleine windturbine gelden, naast de bovenstaande randvoorwaarden, ook de volgende regels:

1. Voor de kleine windturbine sluit de initiatiefnemer een anterieure overeenkomst met de gemeente.
2. De initiatiefnemer voert overleg met omwonenden zoals opgenomen in het gemeentelijke participatie beleid.
3. Binnen één jaar nadat een kleinschalige windturbine definitief buiten gebruik is gesteld, deze constructie met de bijbehorende voorzieningen wordt verwijderd.
4. Het college van burgemeester en wethouders wijst een verzoek om een omgevingsvergunning voor een kleine windturbine af indien voor een of meer belanghebbenden een toewijzing van de omgevingsvergunning wegens bijzondere omstandigheden onevenredig zou zijn in verhouding tot de met de beleidsregel te dienen doel.



# Bijlagen

## Bijlage 1 Begrippenlijst

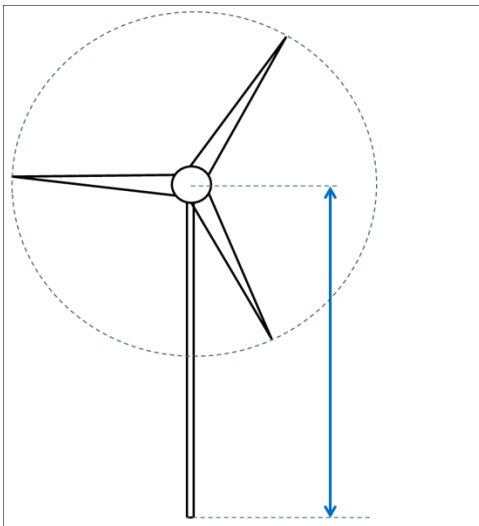
In het document worden enkele begrippen gebruikt voor de maatvoering van windturbines.

### ***Kleine windturbine:***

De windturbine heeft een ashoogte van 30 m, een maximale wieklengte van 20 m en een maximale tiphoogte van maximaal 50 meter. De windturbine heeft een horizontale as en drie wieken.

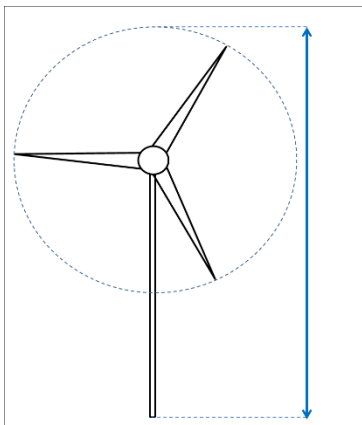
### ***De ashoogte van een windturbine:***

Turbines met een horizontale as: vanaf het middelpunt van de as van de wieken tot aan het aansluitende afgewerkte terrein;



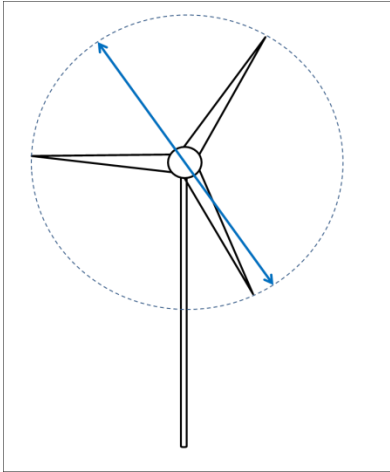
### ***De tiphoogte van een windturbine:***

Turbines met een horizontale as: de ashoogte van een windturbine plus de straal van de rotorcirkel.



**De rotordiameter:**

De diameter wordt bepaald door het maximale bereik van de rotordiameter, gemeten loodrecht op de as.



**De bouwhoogte van een bouwwerk:**

Vanaf het peil tot aan het hoogste punt van een gebouw of van een bouwwerk, geen gebouw zijnde, met uitzondering van ondergeschikte bouwoonderdelen, zoals schoorstenen, antennes, en naar de aard daarmee gelijk te stellen bouwoonderdelen.

## **Bijlage 2 Regelgeving besluit kwaliteit leefomgeving en Besluit activiteiten leefomgeving**

### **Besluit Kwaliteit Leefomgeving**

INSTRUCTIEREGELS: PAR. 5.1.4.4A SLAGSCHADUW VAN WINDTURBINES.

- Artikel 5.89a (toepassingsbereik) 1. Deze paragraaf is van toepassing op het toelaten van:
  - a. een windturbine met een rotordiameter van 2 m of meer als bedoeld in artikel 3.11 van het Besluit activiteiten leefomgeving, die slagschaduw veroorzaakt in verblijfsruimten van een slagschaduwgevoelig gebouw, dat is toegelaten op grond van een omgevingsplan of een omgevingsvergunning voor een buitenplanse omgevingsplanactiviteit; of
  - b. een slagschaduwgevoelig gebouw waarin slagschaduw wordt veroorzaakt door een windturbine als bedoeld onder a, die is toegelaten op grond van een omgevingsplan of een omgevingsvergunning voor een buitenplanse omgevingsplanactiviteit. 2. In afwijking van het eerste lid is deze paragraaf, met uitzondering van artikel 5.89c, niet van toepassing op slagschaduwgevoelige gebouwen die op grond van een omgevingsplan of een omgevingsvergunning voor een buitenplanse omgevingsplanactiviteit zijn toegelaten voor een duur van niet meer dan tien jaar.
- Slagschaduwgevoelige gebouwen worden gedefinieerd (woonfunctie, onderwijsfunctie et cetera).
- Omgevingsplan moet rekening houden met de slagschaduw door windturbines in verblijfsruimten van slagschaduwgevoelige gebouwen en moet erin voorzien dat de slagschaduw aanvaardbaar is.
- Wanneer sprake is van een functionele binding tussen verblijfsruimten van een slagschaduwgevoelig gebouw en de windturbine zijn de opgenomen regels over slagschaduw niet van toepassing.
- Als een omgevingsplan regels bevat over de slagschaduw door een windturbine bij een activiteit:
  - a. in de agrarische sector als bedoeld in artikel 3.200, 3.205, 3.208, 3.211, 3.215, 3.218, 3.221 of 3.225 van het Besluit activiteiten leefomgeving; of
  - b. verricht op een bedrijventerrein, kan het omgevingsplan bepalen dat die regels niet van toepassing zijn op de slagschaduw door die windturbine in verblijfsruimten van een slagschaduwgevoelig gebouw dat eerder functioneel verbonden was met die activiteit of die windturbine.
- Artikel 5.89f (aanvaardbare slagschaduw):
  1. Aan artikel 5.89c, tweede lid, wordt in ieder geval voldaan als een omgevingsplan dat een windturbine toelaat, bepaalt dat in verblijfsruimten van een slagschaduwgevoelig gebouw dat op een afstand van minder dan twaalf maal de rotordiameter van de windturbine is gelegen ten hoogste gemiddeld zeventien dagen per jaar gedurende niet meer dan twintig minuten per dag slagschaduw door de windturbine kan optreden.
  2. De afstand wordt gemeten van een punt op ashoogte van de windturbine:
    - a. tot de gevel van een slagschaduwgevoelig gebouw; en
    - b. tot de begrenzing van een locatie voor het plaatsen van een woonschip of woonwagen.

§ 12.1.10 Geluid windturbines en windparken Artikel 12.13j (tijdelijke instructieregel geluid windturbines en windparken) Tot een bij koninklijk besluit te bepalen tijdstip bevat het omgevingsplan voor een windturbine, voor zover het niet gaat om een windpark met drie of meer windturbines, geen lagere waarden in verband met cumulatie met het geluid van een windturbine die of een windpark dat behoort tot een samenstel van activiteiten waarvoor tot 1 januari 2011 een vergunning in werking en onherroepelijk was of een melding was gedaan.

Daarnaast gelden er rekenvoorschriften die aansluiten op specifieke eigenschappen van de activiteiten. De module van het rekenvoorschrift dat geldt voor windturbines is opgenomen in Module IV, te vinden in Bijlage VII van het Bkl, onderdelen D lid 1 en R lid 1.

### **Besluit Activiteiten Leefomgeving**

- Artikel 3.11 (aanwijzing milieubelastende activiteiten) 1. Als milieubelastende activiteit als bedoeld in artikel 2.1 wordt aangewezen.
- Artikel 3.14 (algemene regels) Bij het verrichten van de activiteit, bedoeld in artikel 3.11, wordt voldaan aan de regels over een windturbine, bedoeld in paragraaf 4.30.
- Artikel 3.14b (overgangsrecht: tijdelijke algemene regels)
  1. De regels over een windturbine, bedoeld in de paragrafen 4.30, 4.30a en 4.30b, zijn tot en met 30 juni 2025 van toepassing, als de activiteit als vergunningplichtig is aangewezen in artikel 3.13 en daarvoor:
    - a. uiterlijk op 30 juni 2021 een omgevingsvergunning is verleend als bedoeld in artikel 2.1, eerste lid, onder e of i, van de Wet algemene bepalingen omgevingsrecht; en
    - b. een omgevingsplan of een omgevingsvergunning voor een buitenplanse omgevingsplanactiviteit in het windpark voorziet op grond van een besluit dat op 30 juni 2021 was vastgesteld; en
    - c. sinds 30 juni 2021 geen wijziging van kracht is geworden in de omgevingsvergunning, bedoeld onder a, of, voor zover dat op het windpark betrekking had, het besluit, bedoeld onder b.
  2. Het eerste lid geldt niet vanaf het tijdstip waarop met betrekking tot de windturbine of het windpark waarvan de windturbine deel uitmaakt, een wijziging van de omgevingsvergunning voor een milieubelastende activiteit, het omgevingsplan of een omgevingsvergunning voor een buitenplanse omgevingsplanactiviteit van kracht wordt.
  3. Met een maatwerkvoorschrift kan voor een windpark als bedoeld in het eerste lid niet worden afgeweken van de regels over een windturbine, bedoeld in paragrafen 4.30, 4.30a en 4.30b.
  4. Als op 30 juni 2022 een maatwerkvoorschrift van kracht was op grond van een besluit krachtens artikel 3.14a, tweede lid of derde lid, van het Activiteitenbesluit milieubeheer waarin normen met een andere waarde voor geluidhinder waren vastgesteld, voldoet het geluid door het opwekken van elektriciteit met een windturbine of windpark aan de normen met die andere waarde.

#### § 4.30 WINDTURBINE

- Artikel 4.426 (toepassingsbereik). Deze paragraaf is van toepassing op het opwekken van elektriciteit met een windturbine.
- Artikel 4.427 (melding):
  1. Het is verboden de milieubelastende activiteit, bedoeld in artikel 4.426, te verrichten zonder dit ten minste vier weken voor het begin ervan te melden.
  2. Een melding bevat: a. het vermogen van de windturbine in kilowatt; b. de diameter van de rotor in centimeters; c. de hoogte van de mast in meters; en d. de berekende afstand in meters tot waar het plaatsgebonden risico ten hoogste 1 op de 100.000 en 1 op de 1.000.000 per jaar is.
  3. Ten minste vier weken voordat de activiteit op een andere manier wordt verricht dan overeenkomstig die gegevens, wordt een melding gedaan.
  4. Dit artikel is niet van toepassing als de activiteit als vergunningplichtig is aangewezen in hoofdstuk 3.
  5. Op het berekenen van de afstanden zijn de bij ministeriële regeling gestelde regels van toepassing.
- Artikel 4.428 (externe veiligheid: beoordeling):
  1. Met het oog op het waarborgen van de veiligheid wordt een windturbine ten minste eenmaal per jaar beoordeeld door een deskundige op het gebied van windturbines op de beveiligingen, onderhoud en reparaties.
  2. Na constatering of vermoeden van een gebrek, waardoor de veiligheid in het geding is, wordt de windturbine onverwijld buiten gebruik gesteld.
  3. Een buiten gebruik gestelde windturbine wordt pas in gebruik genomen als alle geconstateerde gebreken zijn hersteld.
- Artikel 4.429 (informereren: buiten gebruik stellen). Het bevoegd gezag, bedoeld in afdeling 2.2, wordt onverwijld geïnformeerd over het buiten gebruik stellen van een windturbine.
- Artikel 4.430 (externe veiligheid: ontwerp):
  1. Een windturbine is ontworpen volgens: a. NEN-EN-IEC 61400-1, als het gaat om een windturbine met een rotordiameter van meer dan 16 m; of b. NEN-EN-IEC 61400-2, als het gaat om een windturbine met een rotordiameter van ten hoogste 16 m.
  2. Aan het eerste lid wordt in ieder geval voldaan als voor de windturbine een certificaat is verstrekt waaruit blijkt dat de windturbine is ontworpen volgens het eerste lid. 3. Het certificaat is verstrekt door een certificatie-instantie met een accreditatie volgens NEN-EN-ISO/IEC 17065 voor NEN-EN-IEC 61400-22.
- Artikel 4.430a (overgangsrecht: ontwerp):
  1. Artikel 4.430, eerste lid, is niet van toepassing op een windturbine waarvoor voor 1 december 2001 een vergunning is verleend op grond van artikel 8.1 van de Wet milieubeheer en die voldoet aan de voorschriften die aan die vergunning zijn verbonden.
  2. Een windturbine die is opgericht voor 1 januari 2017 of die een windturbine vervangt die is opgericht voor 1 januari 2017, kan in afwijking van artikel 4.430, eerste lid, ook zijn ontworpen volgens de door de Stichting Nederlands Normalisatie-instituut uitgegeven voornorm NVN 11400-0.

#### § 4.30A WINDTURBINE: TIJDELIJKE REGELS GELUID

- Artikel 4.430b (toepassingsbereik) Deze paragraaf is van toepassing op het opwekken van elektriciteit met een windturbine als de activiteit als vergunningplichtig is aangewezen in artikel 3.13.
- Artikel 4.430c (geluid: waarden windturbines):
  1. Met het oog op het voorkomen of het beperken van geluidhinder is het geluid door het opwekken van elektriciteit met een windturbine of windpark op een geluidgevoelig gebouw, ten hoogste 47 Lden en 41 Lnight.
  2. Op de begrippen Lden en Lnight zijn de begripsbepalingen bedoeld in bijlage I bij het Besluit kwaliteit leefomgeving van toepassing.
- Artikel 4.430d (geluid: registratie gegevens windturbines)
  1. De volgende gegevens worden geregistreerd: a. de emissie-term LE, zijnde het jaargemiddelde geluidvermogen per octaafband dat door de turbine wordt uitgestraald, gebaseerd op de effectieve werking gedurende het afgelopen kalenderjaar; en b. de voor de duur van een handhavingsmeting benodigde gegevens ter bepaling van de windsnelheid op ashoogte.
  2. De gegevens worden gedurende vijf jaar bewaard.
  3. De parameters worden geregistreerd volgens de bij ministeriële regeling gestelde regels.
- Artikel 4.430e (geluid: meet- en rekenbepalingen). Op het bepalen van het geluid Lden of Lnight, bedoeld in artikel 4.430c, zijn de bij ministeriële regels gestelde regels van toepassing

#### § 4.30B WINDTURBINE: TIJDELIJKE REGELS SLAGSCHADUW EN LICHTSCHITTERING

- Artikel 4.430f (begripsbepaling). Voor de toepassing van deze paragraaf wordt verstaan onder: slagschaduwgevoelig gebouw: slagschaduwgevoelig gebouw als bedoeld in bijlage I bij het Besluit kwaliteit leefomgeving<sup>1</sup>; verblijfsruimte: verblijfsruimte als bedoeld in bijlage I bij het Besluit bouwwerken leefomgeving; woonschip: drijvend bouwwerk met een woonfunctie op een locatie die in het omgevingsplan is aangewezen als een ligplaats voor een woonschip; woonwagen: woonwagen als bedoeld in bijlage I bij het Besluit bouwwerken leefomgeving.
- Artikel 4.430g (toepassingsbereik):
  1. Deze paragraaf is van toepassing op het opwekken van elektriciteit met een windturbine als de activiteit als vergunningplichtig is aangewezen in artikel 3.13 en:
    - a. slagschaduw veroorzaakt in een verblijfsruimte van een slagschaduwgevoelig gebouw dat op een locatie is toegelaten op grond van een omgevingsplan of een omgevingsvergunning voor een omgevingsplanactiviteit; of
    - b. lichtschittering veroorzaakt.

---

<sup>1</sup> Artikel 5.89b Besluit Kwaliteit Leefomgeving (slagschaduwgevoelige gebouwen):

1. Een slagschaduwgevoelig gebouw is een gebouw of een gedeelte van een gebouw met een: a. woonfunctie en nevengebruiksfuncties daarvan; b. onderwijsfunctie en nevengebruiksfuncties daarvan; c. gezondheidszorgfunctie met bedgebied en nevengebruiksfuncties daarvan; of d. bijeenkomstfunctie voor kinderopvang met bedgebied en nevengebruiksfuncties daarvan.
2. Onder een slagschaduwgevoelig gebouw wordt ook verstaan een slagschaduwgevoelig gebouw dat nog niet aanwezig is, maar op grond van het omgevingsplan of een omgevingsvergunning voor een buitenplanse omgevingsplanactiviteit mag worden gebouwd.

2. Deze paragraaf is niet van toepassing op slagschaduw door een windturbine, in een verblijfsruimte van een slagschaduwgevoelig gebouw dat op een locatie is toegelaten op grond van een omgevingsplan of een omgevingsvergunning voor een omgevingsplanactiviteit voor een duur van niet meer dan tien jaar.
- Artikel 4.430h (toepassingsbereik: eerbiedigende werking):
    1. In afwijking van artikel 4.430g, tweede lid, is deze paragraaf ook van toepassing op slagschaduw door een windturbine in een verblijfsruimte van een slagschaduwgevoelig gebouw, dat is toegelaten voor een duur van niet meer dan tien jaar:
      - a. in het tijdelijke deel van het omgevingsplan, bedoeld in artikel 22.1, onder a, van de wet; of
      - b. in een omgevingsvergunning voor een omgevingsplanactiviteit die is aangevraagd voor de inwerkingtreding van de wet.
    2. In afwijking van artikel 4.430g, eerste lid, is deze paragraaf niet van toepassing op slagschaduw door een windturbine in een verblijfsruimte van een slagschaduwgevoelig gebouw dat nog niet aanwezig is maar mag worden gebouwd op grond van:
      - a. het tijdelijke deel van het omgevingsplan, bedoeld in artikel 22.1, onder a, van de wet; of
      - b. een omgevingsvergunning voor een omgevingsplanactiviteit die is aangevraagd voor de inwerkingtreding van de wet.
  - Artikel 4.430i (slagschaduw: stilstandvoorziening):
    1. Met het oog op het voorkomen of beperken van slagschaduw is de windturbine voorzien van een automatische stilstandvoorziening die de windturbine afschakelt als gemiddeld meer dan zeventien dagen per jaar gedurende meer dan twintig minuten per dag slagschaduw kan optreden in een verblijfsruimte van een slagschaduwgevoelig gebouw en voor zover de afstand tussen de windturbine en een slagschaduwgevoelig gebouw minder dan twaalf maal de rotordiameter bedraagt.
    2. De afstand wordt gemeten van een punt op ashoogte van de windturbine:
      - a. tot de gevel van een slagschaduwgevoelig gebouw; en
      - b. tot de begrenzing van de locatie voor het plaatsen van een woonschip of woonwagons.
  - Artikel 4.430j (slagschaduw: functionele binding). Artikel 4.430i is niet van toepassing op slagschaduw door een windturbine in een slagschaduwgevoelig gebouw dat een functionele binding heeft met de windturbine.
  - Artikel 4.430k (slagschaduw: voormalige functionele binding). Bij een agrarische activiteit is artikel 4.430i niet van toepassing op slagschaduw door een windturbine in een verblijfsruimte van een slagschaduwgevoelig gebouw dat:
    - a. op grond van het tijdelijke deel van het omgevingsplan, bedoeld in artikel 22.1, onder a, van de wet of een voor de inwerkingtreding van de wet aangevraagde omgevingsvergunning behoort of heeft behoord tot die agrarische activiteit en door een derde bewoond mag worden; of
    - b. eerder functioneel verbonden was met die agrarische activiteit en waarvoor op grond van artikel 5.62 van het Besluit kwaliteit leefomgeving in het omgevingsplan of een

omgevingsvergunning voor een omgevingsplanactiviteit is bepaald dat regels voor slagschaduw niet van toepassing zijn.

- Artikel 4.430l (lichtschittering: beperken van reflectie). Lichtschittering wordt bij het opwekken van elektriciteit met een windturbine voorkomen of zoveel mogelijk beperkt door toepassing van niet reflecterende materialen of coatinglagen op de betrokken onderdelen.
- Artikel 4.431 (lichtschittering: meten reflectiewaarden). Op het uitvoeren van een meting van reflectiewaarden is NEN-EN-ISO 2813 van toepassing.



## Bijlage 3 Provinciaal beleid

### Omgevingsvisie

Het energievraagstuk is een wereldwijd vraagstuk. Het streven van de provincie Gelderland is om in 2050 volledig klimaatneutraal te zijn. Het doel voor 2030 is om verder te zijn dan landelijk is afgesproken. Wind, zon, biomassa, waterstof, geo- en aquathermie en waterkracht; ze zijn allemaal van belang en nodig. Gelderland wil de ontwikkeling en toepassing van nieuwe technologieën stimuleren. En: ze pakken de kansen die dit biedt voor de werkgelegenheid door de aansluiting.

*'Samen met onze partners moeten we bepalen waar we de noodzakelijke extra meters kunnen maken en waar initiatieven zich niet en waar wel kunnen ontwikkelen en onder welke voorwaarden, bijvoorbeeld langs wegen of op vrijgekomen landbouwgronden. Niet zomaar en overal, maar met oog voor de kwaliteiten die Gelderland uniek maken. Hier zetten we ons voor in en pakken we door, als dat nodig is'* (Omgevingsvisie Gaaf Gelderland)

Er liggen veel kansen, de provincie heeft duidelijke gebieden aangegeven waar windenergie mogelijk is. Daarbij geldt wel dat er sprake is van een nuancering in de slagingskansen van initiatieven die in die zone vallen. Een groot deel van de gemeente is op voorhand uitgesloten van het realiseren van windturbines in het wettelijk en provinciaal belang. Hieronder vallen gebieden behorend tot de Nieuwe Hollandse Waterlinie, Natura2000-gebieden (Gelders Natuurnetwerk), weidevogelgebied en rustgebieden voor winterganzen.

### Beleidslijn Windenergie 2019

In 2019 heeft de Provincie Gelderland de Beleidslijn Windenergie vastgesteld. Dit beleid geldt voor alle windturbines die niet op gebouwen staan met een horizontale as en drie rotorbladen, ongeacht de maat van de windturbine. Het algemene uitgangspunt van dit beleid is dat het combineren van windturbines met andere, intensieve functies in een gebied de voorkeur heeft. Zo worden milieueffecten geconcentreerd en kan de beleving van een gebied worden onderstreept.

De provincie heeft enkele gebieden aangewezen als gebieden waar windenergie mogelijk is en daarnaast ook gebieden aangegeven waar dit absoluut niet mogelijk is. Het uitsluiten van windenergie is gebaseerd op enerzijds provinciale doelen zoals van toepassing zijn op delen van de Nieuwe Hollandse Waterlinie en weidevogel- en rustgebieden voor winterganzen. Anderzijds kan windenergie uitgesloten zijn wegen wettelijke beperkingen. Dit geldt voor laagvliegroutes, luchthavens en omliggende zones en antenneparken. Deze laatste aspecten zijn niet relevant voor dit beleid.

Kleine windturbines worden in deze nota gedefinieerd als windturbines met een ashoogte van maximaal 25 m (boomhoogte). Mini-windturbines zijn windturbines die op gebouwen geplaatst kunnen worden. De hoogte van 25 m komt overigens niet terug in de omgevingsverordening. Draagvlak en participatie zijn belangrijk om te zorgen dat initiatieven passen in de omgeving en ook geaccepteerd worden.

## **Colofon**

### **Opdrachtgever**

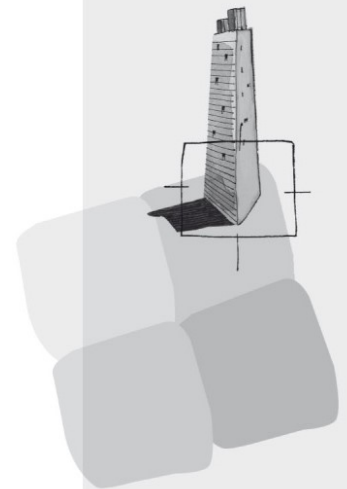
Gemeente West Betuwe

### **Contactpersoon**

R. van Os

### **Projectnummer**

P002231



BügelHajema Adviseurs bv  
Bureau voor Ruimtelijke  
Ordering en Milieu BNSP  
Utrechtseweg 7  
3811 NA Amersfoort

**T** 033-46 56 545

**E** [info@bugelhajema.nl](mailto:info@bugelhajema.nl)

**W** [www.bugelhajema.nl](http://www.bugelhajema.nl)

Vestigingen te Assen,  
Leeuwarden en  
Amersfoort